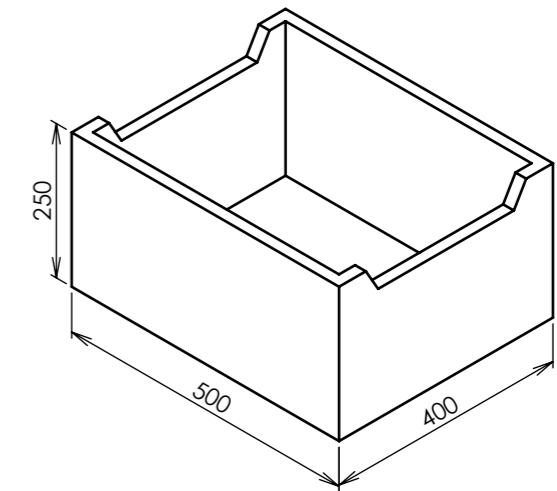
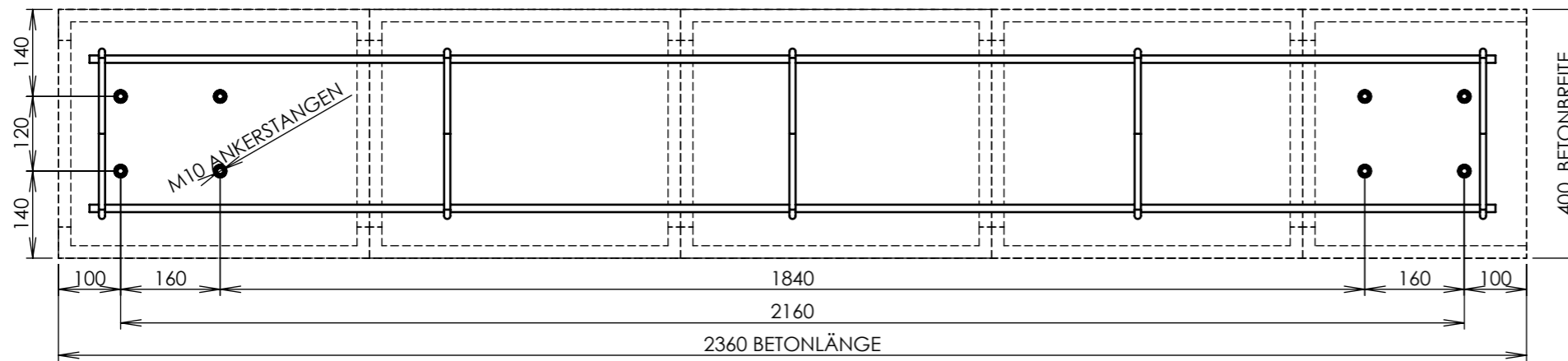
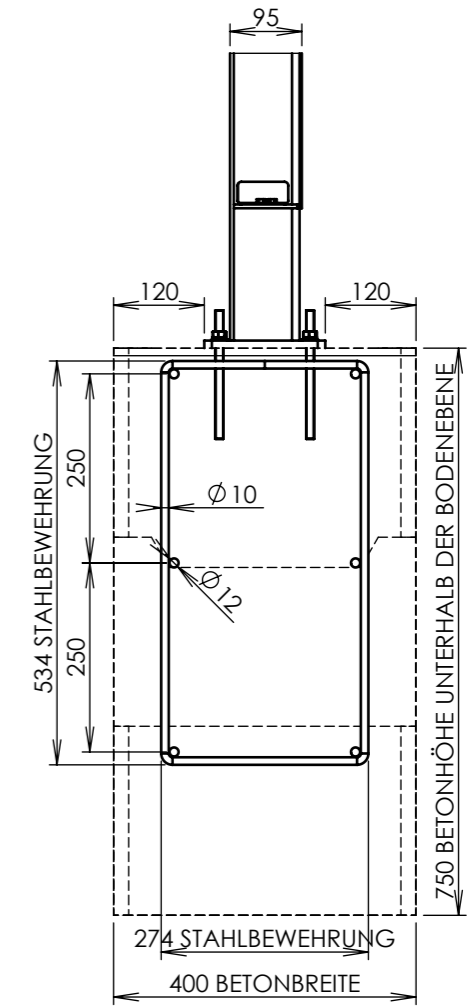
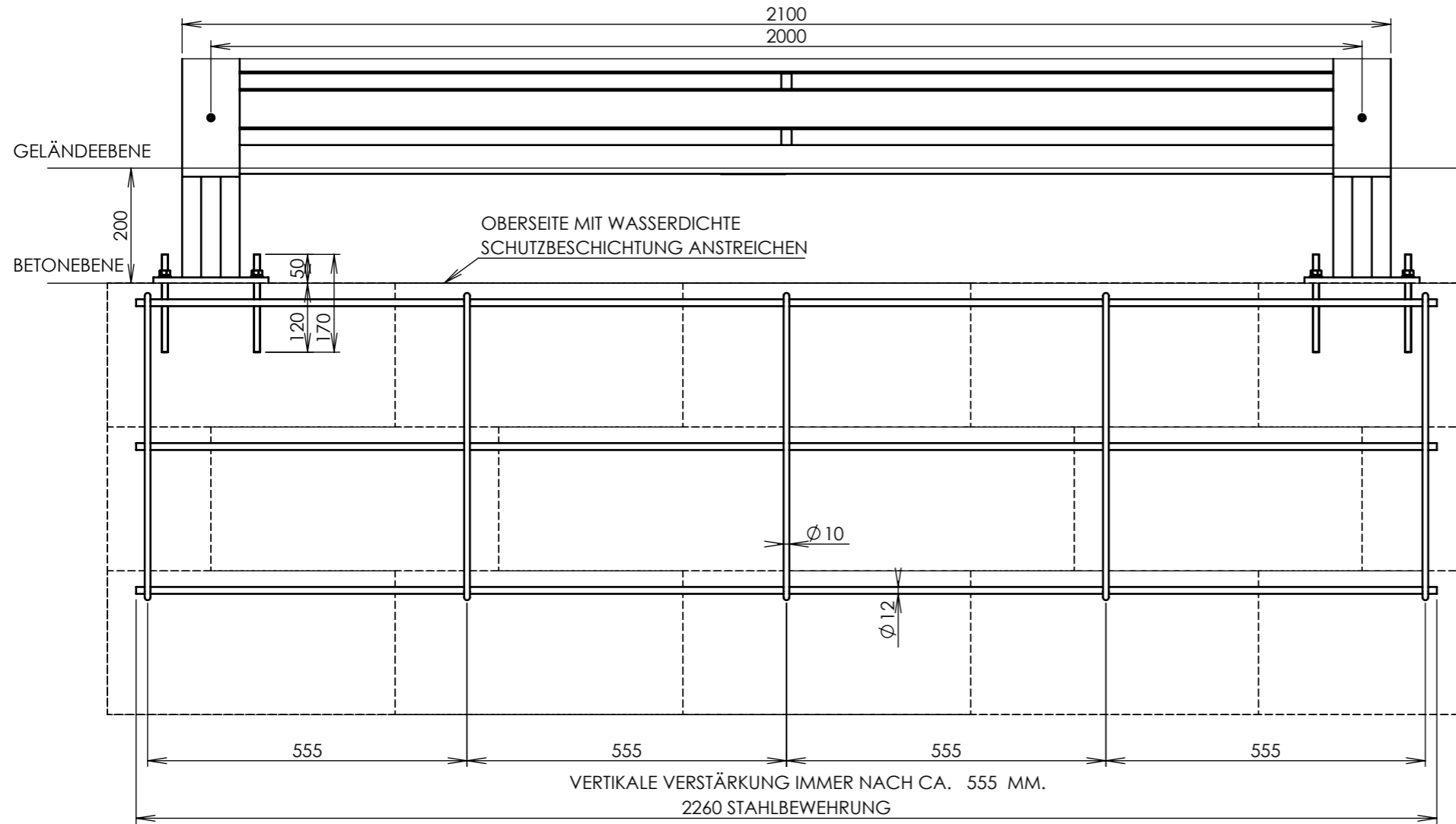


STREIFENFUNDAMENT - VARIANTE B (GEEIGNET FÜR VERLORENE SCHALUNG)



BETBETON C20/25- XC2, XA1, XF1, BETONBEWEHRUNG B500B, MINDESTTRAGFÄHIGKEIT DES BODENFUNDAMENTS 100 KPA.
 VERANKERUNG MIT CHEMISCHEN ANKERN IN DIE VORGEBOHRTEN UND GEREINIGTEN LÖCHERN FÜR CHEMISCHEN MÖRTEL.
 CHEMISCHER MÖRTEL HILTI HIT-HY 200A (ODER GEEIGNETE ERSATZ).
 DER DURCHMESSER DES BOHRLOCHS IST 2 mm GRÖßER ALS DER DURCHMESSER DES ANKERS, ANKERLÄNGE 170 MM.
 DIE ANKER RAGEN 50 MM ÜBER DAS BETONFUNDAMENT HINAUS.
 VERSTÄRKUNGSABDECKUNG MINDESTENS 40 MM.